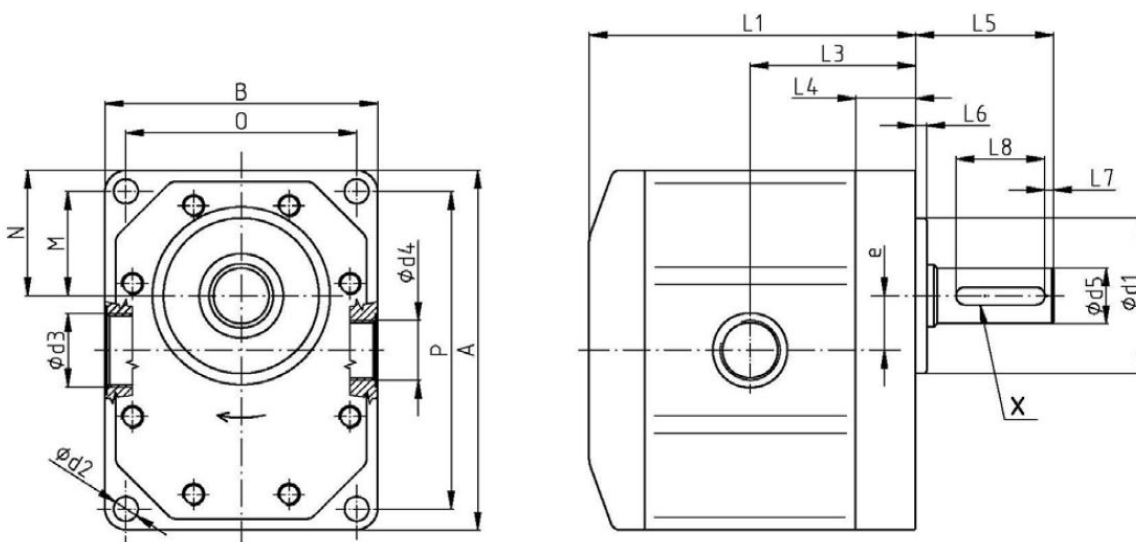




**HLAVNÉ ZÁSTAVBOVÉ ROZMERY - VALCOVÁ HRIADEL,  
BOČNÉ PRIPOJENIE**

**Typy čerpadel: HP 80 07, HP 80 L 07**

(vyobrazeno pravotočivé čerpadlo)



**Čerpadla: HP 80 07, HP 80 L 07**

(rozměry v mm)

jmen. geom. objem	L1	L5	L4	L6	L7	L8	e	B	A	M	N
80	182	71	31	5	5	50	32,5	170	220	62,5	77,5

jmen. geom. objem	L3	O	P	d5	d1	d2
80	89	140	190	32 d7 protikus tolerance H8	95 f8	13

**MARTING s.r.o. (Ltd.), NÁBREŽNÁ 2, SK - 038 61 VRÚTKY, SLOVAKIA**  
**tel.: ++421 43 4281 707-9, fax: ++421 43 4281 706, www.marting.sk**  
**E-mail: marting@marting.sk**



## HLAVNÉ ZÁSTAVBOVÉ ROZMERY - VALCOVÁ HRIADEL, BOČNÉ PRIPOJENIE

### Sání a výtlak čerpadel :

HP 80 07, HP 80 L 07

	závit	hloubka závitu	světlost Js
Sání d3	M 48 x 1,5	18	32 požadovaná
Výtlak d4	M 33 x 1,5	16	20 doporučená

### Označení čerpadla:

HP	80	L	07
Hydro- generátor	Jmenovitý geometrický objem	Levotočivé (bez označení pravotočivé)	Válcová hřídel